

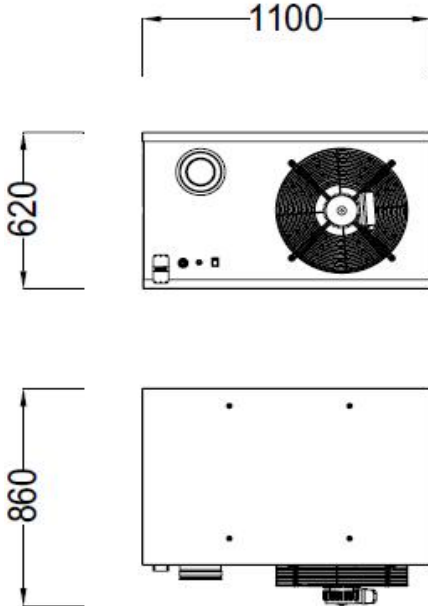
## EUGEN S 40

Üst ısı değeri*	44,00	[kW]
Minimum gaz giriş basıncı – doğalgaz	20	[mbar]
Minimum gaz giriş basıncı – LPG	37	[mbar]
Maksimum gaz giriş basıncı – doğalgaz	50	[mbar]
Maksimum gaz giriş basıncı – LPG	50	[mbar]
Maksimum doğalgaz tüketimi	4,19	[m <sup>3</sup> /h]
Maksimum LPG tüketimi	1,65	[kg/h]
Isı değiştirici boru sayısı	7	n°
Sıcak hava üreticinin boyutları	1100x860x620	[mm]
Askı aparatının boyutları	86x1203x1000	[mm]
Sıcak hava üreticinin ağırlığı	102	[kg]
Hava akışı (Aksiyel Fan) **	4600	[m <sup>3</sup> /h]
Dış hava giriş boru çapı (opsiyonel)	150	[mm]
Egzoz çıkış boru çapı	100	[mm]
Güç kaynağı	220V - 50/60Hz	
Maksimum elektriksel güç girişi	395	[W]

\*H<sub>s</sub> EN 437

\*\*Hava akışı talep doğrultusunda radyal fan ile de sağlanabilmektedir.

### EBATLAR



### ASKI APARATI EBATLARI

