

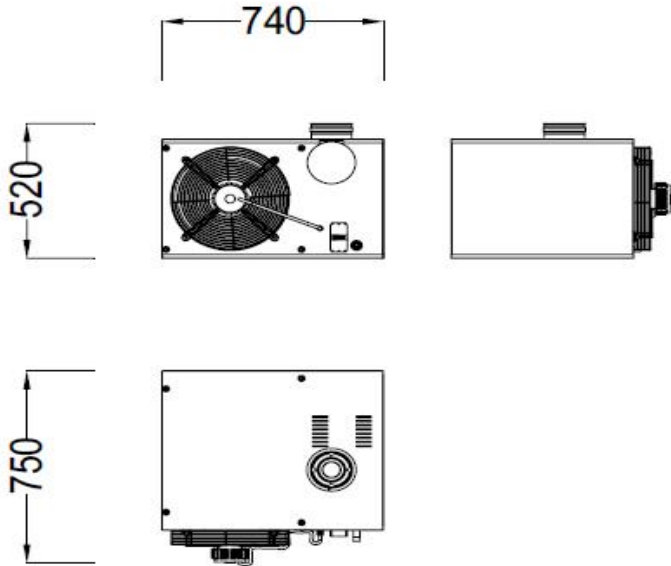
EUGEN S 20

Üst ısıl değer*	24,00	[kW]
Minimum gaz giriş basıncı – doğalgaz	20	[mbar]
Minimum gaz giriş basıncı – LPG	37	[mbar]
Maksimum gaz giriş basıncı – doğalgaz	50	[mbar]
Maksimum gaz giriş basıncı – LPG	50	[mbar]
Maksimum doğalgaz tüketimi	2,28	[m ³ /h]
Maksimum LPG tüketimi	0,90	[kg/h]
Isı değiştirici boru sayısı	5	n°
Sıcak hava üreticinin boyutları	740x750x520	[mm]
Askı aparatının boyutları	86x1203x1000	[mm]
Sıcak hava üreticinin ağırlığı	55	[kg]
Hava akışı (Aksiyel Fan) **	2950	[m ³ /h]
Dış hava giriş boru çapı (opsiyonel)	130	[mm]
Egzoz çıkış boru çapı	80	[mm]
Güç kaynağı	220V - 50/60Hz	
Maksimum elektriksel güç girişi	290	[W]

*H_s according EN 437

** Hava akışı talep doğrultusunda radyal fan ile de sağlanabilmektedir.

EBATLAR



ASKI APARATI EBATLARI

